

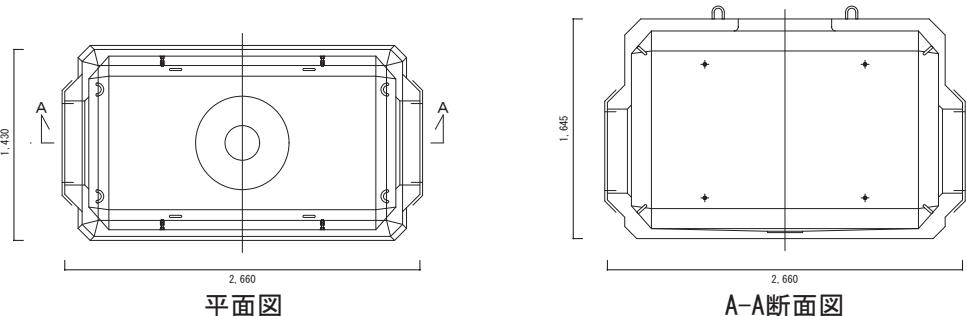
電 気 設 備 工 事 発 注 概 要 書

年 度	令和8年度			工 事 概 要	屋 内 設 備 工 事	防 犯 ・ 入 退 室	入 退 室 管 理 設 備	○	
工 事 名	名古屋大学(東山)中央図書館南側電気設備支障迂回工事					管 理 設 備	防 犯 設 備	○	
工 事 場 所	愛知県名古屋市千種区不老町 名古屋大学東山団地構内					火 災 報 知 設 備	自 動 火 災 報 知	○	
完 成 期 限	令和8年11月13日(金)						自 動 閉 鎖	○	
				非 常 警 報	○				
建 物 概 要		棟名称			ガ ス 漏 れ 火 災 警 報	○			
		工 事 種 別			中 央 監 視 制 御 設 備		○		
		構 造 ・ 階 数			発 生 材 処 理		○		
		建 築 面 積			屋 外 設 備 工 事	構 内 配 電 線 路		○	
		延 面 積				構 内 通 信 線 路		●	
		改 修 延 面 積				発 生 材 処 理		●	
工 事 概 要		屋 内 設 備 工 事		テ レ ビ 電 波 障 害 防 除		○			
				電 灯 設 備		電 灯 幹 線		○	
				動 力 設 備		電 灯 分 岐		○	
						コ ン セ ン ト 分 岐		○	
				雷 保 護 設 備		動 力 幹 線		○	
						動 力 分 岐		○	
				受 変 電 設 備		雷 保 護 設 備		○	
				電 力 貯 蔵 設 備		受 変 電 設 備		○	
						直 流 電 源		○	
				発 電 設 備		交 流 無 停 電 電 源		○	
						自 家 発 電		○	
				構 内 情 報 通 信 網 設 備		太 陽 光 発 電		○	
						構 内 情 報 通 信 網 設 備		○	
				情 報 表 示 設 備		構 内 交 換 設 備		○	
						出 退 情 報 表 示 設 備		○	
				映 像 ・ 音 響 設 備		情 報 表 示 設 備		○	
						電 気 時 計 設 備		○	
				拡 声 設 備		映 像 設 備		○	
						音 響 設 備		○	
				誘 導 支 援 設 備		拡 声 設 備		○	
イ ン タ ー ホ ン 設 備		○							
テ レ ビ 共 同 受 信 設 備		誘 導 支 援 設 備		○					
		ト イ レ 等 呼 出 設 備		○					
監 視 カ メ ラ 設 備		テ レ ビ 共 同 受 信 設 備		○					
		監 視 カ メ ラ 設 備		○					

案内図・配置図等 別図による

そ の 他

- 印の付いたものが対象工事項目
- ・工事の施工については、下記を遵守すること。
- 1)各設備の切替作業日は、原則、土曜日、日曜日、祝日とし、監督職員と協議により決定すること。
- 2)本工事が本学行事(定期試験等)の支障となる場合は本学行事を優先すること。

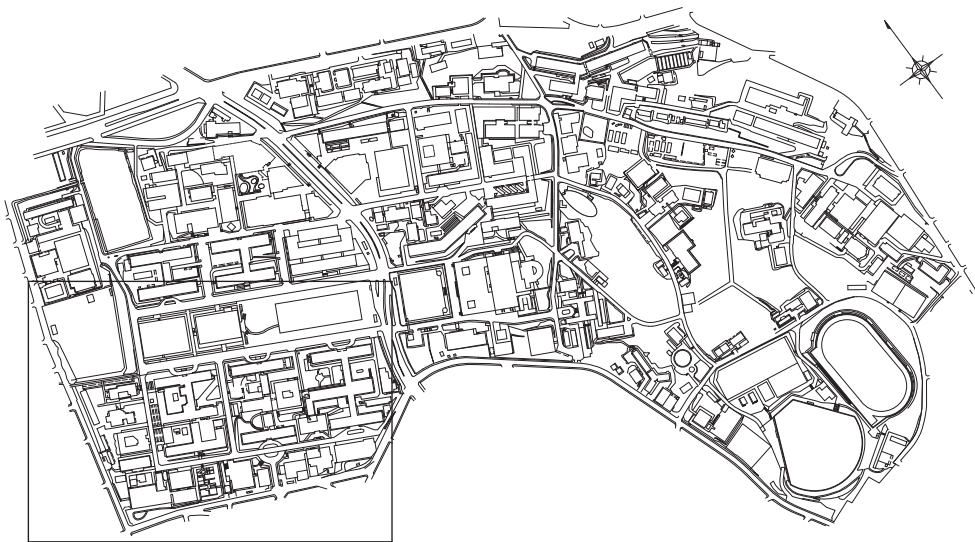


平面図

A-A断面図



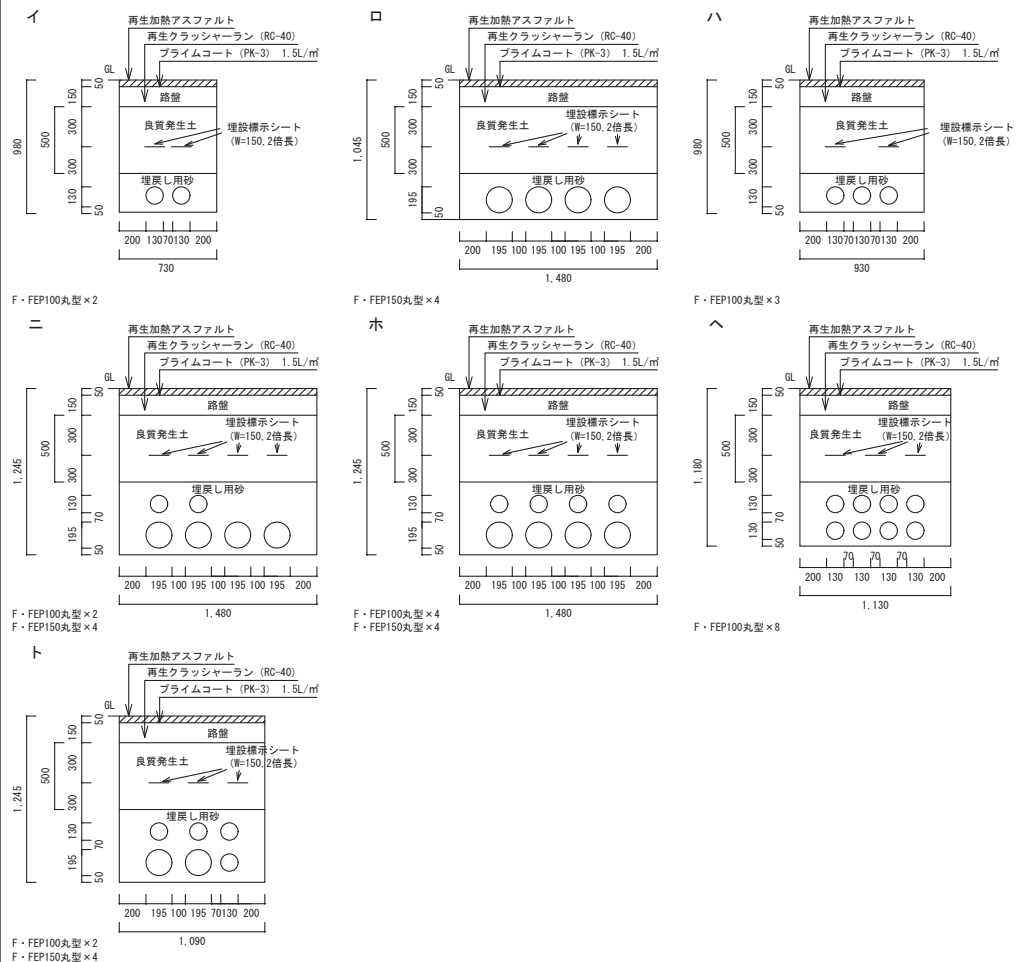
案内図 N.S.



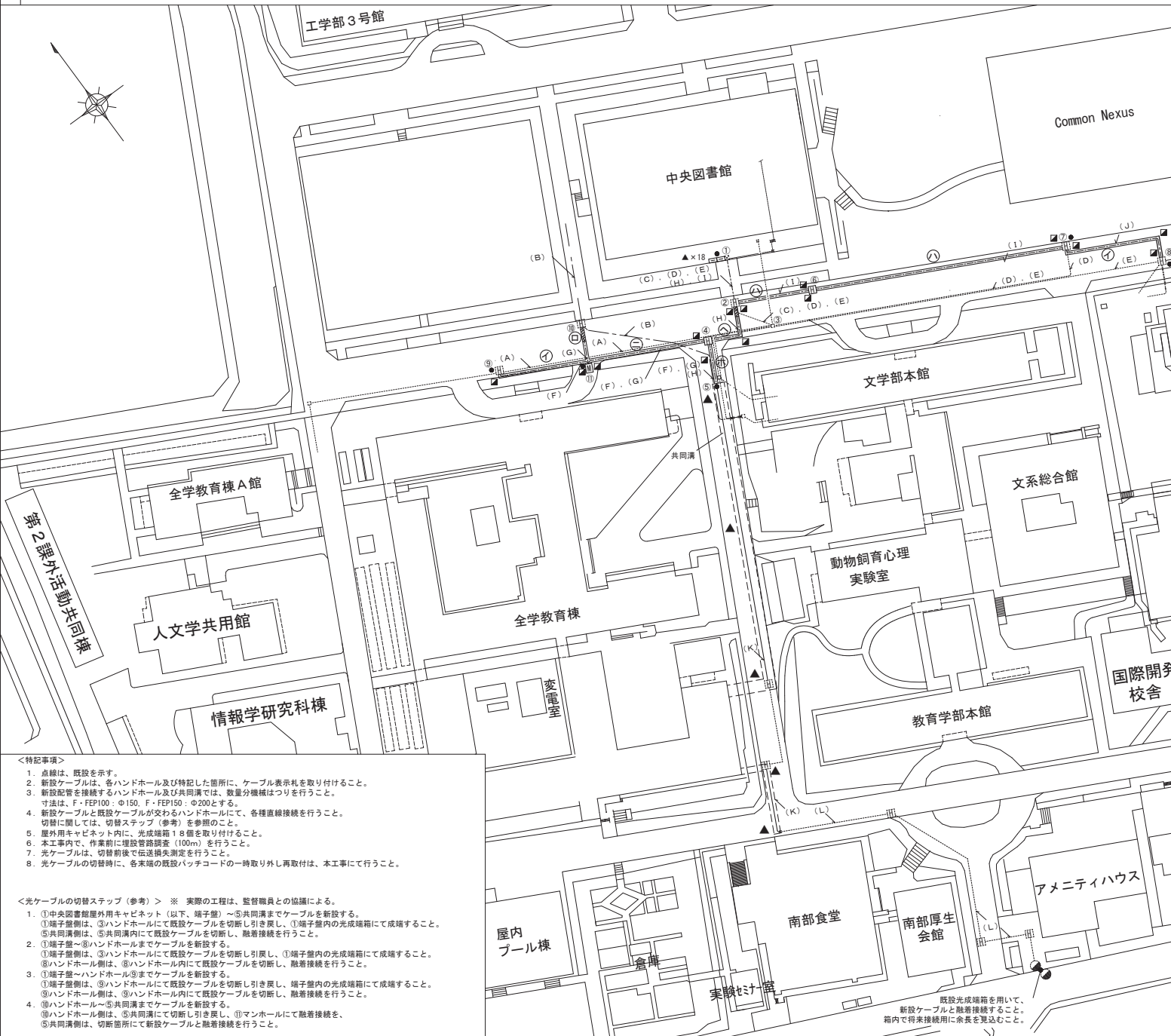
東山団地配置図 1/4,000

□ 工事範囲

記号	名称・適要	記号	名称・適要
----	配管配線 地中埋設	▲	ケーブル表示札 アクリル製150×40×3.0t 掘り込み文字
---	配管配線 露出(既設)	□	壁掛 屋外用キャビネット 壁掛 外寸: W:1,000, H:1,000, D:200
---	ケーブル配線 ころがし (ビット内、床下は傍記)	●	直線接続
----	土工事(掘削、埋戻し) 下記、掘削断面図によるの舗装は別途工事とし砕石敷均しとする		
□	ハンドホール(既設)		
H	ハンドホール ④: H2-9、⑥: H1-6、鉄蓋: R20K-60 デザイン蓋とし、盗難防止用チェーン付とする		
M	マンホール(樹脂製) 左記参考姿図参照、鉄蓋: R20K-60		
■	地中埋設標 耐食アルミ製		



図面名称	工事名 名古屋大学(東山)中央図書館南側電気設備支障迂回工事	図面番号	案内図・東山団地配置図・マンホール参考姿図 E-02
縮尺	東海国立大学機構 施設統括部		(A1) 1/20, 1/4,000 (A3) 1/40, 1/8,000 令和8年度



配線リスト (切替後ケーブル撤去)

(A)	名称	敷設方法	配管	設備
	EM-SM-8C	既設管路 (SGP50)	中央図書館～人文学共用館	情報
	EM-G1-12C	既設管路 (SGP50)	中央図書館～人文学共用館	情報
	EM-G1-4C	既設管路 (SGP50)	中央図書館～人文学共用館	情報
	EM-SM-8C/G1-4C複合	既設管路 (SGP50)	中央図書館～人文学共用館	情報
	EM-SM-8C/G1-4C複合	既設管路 (SGP50)	中央図書館～情報学研究科棟	情報
(B)	名称	敷設方法	配管	設備
	EM-GCP-AP-0.5-200P	既設管路 (FEP100)	本部3号館～文系総合館	電話
	EM-G1-4C	既設管路 (FEP100)	本部3号館～文系総合館	中央監視
	EM-G1-4C	既設管路 (FEP100)	IB電子情報館～文系総合館	中央監視
	EM-GCP-AP-0.5-400P	既設管路 (FEP100)	IB電子情報館～文系総合館	電話
	EM-GCP-AP-0.5-200P	既設管路 (FEP100)	IB電子情報館～文系総合館	電話
	EM-GCP-AP-0.5-400P	既設管路 (FEP100)	本部3号館～文系総合館	電話
	NTT 光10v7ケブ&	既設管路 (FEP100)	別途工事	—
	EM-GCP-AP-0.5-400P	既設管路 (FEP100)	IB電子情報館～文系総合館	電話
	EM-HP1.2-50P	既設管路 (FEP100)	IB電子情報館～V・B・L棟	火報
(C)	名称	敷設方法	配管	設備
	EM-SM-16C	既設管路 (FEP100)	中央図書館～アジア法文交流館	情報
	EM-SM-4C	既設管路 (FEP100)	中央図書館～シムラ・リナ・リナ 3F	情報
	EM-SM-24C	既設管路 (FEP100)	中央図書館～全学教育棟	情報
	EM-SM-48C	既設管路 (FEP100)	中央図書館～鶴舞団地	情報
	EM-SM-8C/G1-4C複合	既設管路 (FEP100)	中央図書館～文学部本館	情報
	EM-SM-8C/G1-4C複合	既設管路 (FEP100)	中央図書館～国際開発校舎	情報
	EM-SM-8C	既設管路 (FEP100)	中央図書館～国際	情報
	EM-SM-8C/G1-4C複合	既設管路 (FEP100)	中央図書館～南部厚生会館	情報
	EM-SM-8C/G1-4C複合	既設管路 (FEP100)	中央図書館～教育学部本館	情報
(D)	名称	敷設方法	配管	設備
	EM-FOPEE-S 1.2-5P	既設管路 (SGP50)	中央図書館～文系総合館	拡声
	EM-FOPEE-S 0.9-5P	既設管路 (SGP50)	中央図書館～文系総合館	拡声
(E)	名称	敷設方法	配管	設備
	EM-G1-4C	既設管路 (SGP50)	中央図書館～法・経本部共用館 (経済)	情報
	EM-SM-16C+G1-8C	既設管路 (SGP50)	中央図書館～文系総合館	情報
	EM-SM-8C+G1-4C	既設管路 (SGP50)	中央図書館～法・経本部共用館 (経済)	情報
	EM-SM-8C+G1-4C	既設管路 (SGP50)	中央図書館～法・経本部共用館 (法学)	情報

配線リスト (新設)

(F)	名称	配管	配管	設備
	EM-SM-8C		中央図書館～人文学共用館	情報
	EM-G1-12C	F・FEP(100)	中央図書館～人文学共用館	情報
	EM-G1-4C		中央図書館～人文学共用館	情報
	EM-SM-8C+G1-4C	F・FEP(100)	中央図書館～人文学共用館	情報
	EM-SM-8C+G1-4C		中央図書館～情報学研究科棟	情報
(G)	名称	配管	配管	設備
	EM-GCP-AP-0.5-200P	F・FEP(150)	本部3号館～文系総合館	電話
	EM-GCP-AP-0.5-200P	F・FEP(150)	本部3号館～文系総合館	電話
	EM-G1-4C	F・FEP(150)	IB電子情報館～文系総合館	中央監視
	EM-GCP-AP-0.5-200P×2	F・FEP(150)	IB電子情報館～文系総合館	電話
	EM-GCP-AP-0.5-200P	F・FEP(150)	IB電子情報館～文系総合館	電話
	EM-GCP-AP-0.5-200P×2	F・FEP(150)	本部3号館～文系総合館	電話
	NTT 光10v7ケブ&	F・FEP(150)	別途工事	—
	EM-GCP-AP-0.5-200P×2	F・FEP(150)	IB電子情報館～文系総合館	電話
	EM-HP1.2-50P	F・FEP(150)	IB電子情報館～V・B・L棟	火報
(H)	名称	配管	配管	設備
	EM-SM-16C	F・FEP(100)	中央図書館～アジア法文交流館	情報
	EM-SM-4C	F・FEP(100)	中央図書館～シムラ・リナ・リナ 3F	情報
	EM-SM-24C	F・FEP(100)	中央図書館～全学教育棟	情報
	EM-SM-48C	F・FEP(100)	中央図書館～鶴舞団地	情報
	EM-SM-8C+G1-4C	F・FEP(100)	中央図書館～文学部本館	情報
	EM-SM-8C+G1-4C	F・FEP(100)	中央図書館～国際開発校舎	情報
	EM-SM-8C	F・FEP(100)	中央図書館～国際	情報
	EM-SM-8C+G1-4C	F・FEP(100)	中央図書館～南部厚生会館	情報
	EM-SM-8C+G1-4C	F・FEP(100)	中央図書館～教育学部本館	情報
(I)	名称	配管	配管	設備
	EM-FOPEE-S 1.2-5P	F・FEP(100)	中央図書館～文系総合館	拡声
	EM-FOPEE-S 0.9-5P	F・FEP(100)	中央図書館～文系総合館	拡声
	EM-G1-4C	F・FEP(100)	中央図書館～法・経本部共用館 (経済)	情報
	EM-SM-16C+G1-8C	F・FEP(100)	中央図書館～文系総合館	情報
	EM-SM-8C+G1-4C	F・FEP(100)	中央図書館～法・経本部共用館 (経済)	情報
	EM-SM-8C+G1-4C	F・FEP(100)	中央図書館～法・経本部共用館 (法学)	情報
(J)	名称	配管	配管	設備
	EM-G1-4C	F・FEP(100)	中央図書館～法・経本部共用館 (経済)	情報
	EM-SM-16C+G1-8C	F・FEP(100)	中央図書館～文系総合館	情報
	EM-SM-8C+G1-4C	F・FEP(100)	中央図書館～法・経本部共用館 (経済)	情報
	EM-SM-8C+G1-4C	F・FEP(100)	中央図書館～法・経本部共用館 (法学)	情報
(K)	名称	敷設方法	配管	設備
	EM-SM-48C	既設共同溝	中央図書館～鶴舞団地	情報
(L)	名称	敷設方法	配管	設備
	EM-SM-48C	既設管路	中央図書館～鶴舞団地	情報

- <特記事項>
- 点線は、既設を示す。
 - 新設ケーブルは、各ハンドホール及び特記した箇所に、ケーブル表示札を取り付けること。
 - 新設配管を接続するハンドホール及び共同溝では、数量分機はつりを行うこと。
寸法は、F・FEP100:φ150、F・FEP150:φ200とする。
 - 新設ケーブルと既設ケーブルが交わるハンドホールにて、各種直線接続を行うこと。
切替に関しては、切替ステップ (参考) を参照のこと。
 - 屋外用キャビネット内に、光成端箱18個を取り付けること。
 - 本工事内で、作業前に埋設管路調査 (100m) を行うこと。
 - 光ケーブルは、切替前後で伝送損失測定を行うこと。
 - 光ケーブルの切替時に、各末端の既設パッチコードの一時取り外し再取付は、本工事にて行うこと。

- <光ケーブルの切替ステップ (参考) > ※ 実際の工程は、監督職員との協議による。
- ①中央図書館屋外用キャビネット (以下、端子盤) ～⑤共同溝までケーブルを新設する。
①端子盤側は、③ハンドホールにて既設ケーブルを切断し引き戻し、①端子盤内の光成端箱にて成端すること。
⑤共同溝側は、⑤共同溝内にて既設ケーブルを切断し、融着接続を行うこと。
 - ①端子盤～④ハンドホールまでケーブルを新設する。
①端子盤側は、③ハンドホールにて既設ケーブルを切断し引き戻し、①端子盤内の光成端箱にて成端すること。
④ハンドホール側は、④ハンドホール内にて既設ケーブルを切断し、融着接続を行うこと。
 - ①端子盤～ハンドホールまでケーブルを新設する。
①端子盤側は、④ハンドホールにて既設ケーブルを切断し引き戻し、端子盤内の光成端箱にて成端すること。
④ハンドホール側は、④ハンドホール内にて既設ケーブルを切断し、融着接続を行うこと。
 - ④ハンドホール～⑤共同溝までケーブルを新設する。
④ハンドホール側は、⑤共同溝にて切断し引き戻し、①マンホールにて融着接続を、
⑤共同溝側は、切断箇所にて新設ケーブルと融着接続を行うこと。

工事名称 名古屋大学 (東山) 中央図書館南側電気設備支障迂回工事

東海国立大学機構 施設統括部

図面名称 構内配線図・配線リスト (撤去・新設)

縮尺 (A1) 1/600 (A3) 1/1,200

図面番号 E-03

令和8年度